

## 400 Line

### Koelkast 400 lt, 0/+10°C, roestvrijstaal, glasdeur, Marine 60hz, R134a

ARTIKEL \_\_\_\_\_

MODEL \_\_\_\_\_

NAAM \_\_\_\_\_

SIS \_\_\_\_\_

AIA \_\_\_\_\_



730103 (R04PVG46)

Koelkast, roestvrijstaal,  
rechtsdraaiende glasdeur,  
koelmiddel R134a,  
230v-60hz-1

### Omschrijving

#### Product Nr.

Marine glasdeur koelkast van 400 liter voor roosters 600x400 mm. Koeling met aggregaat met plaatverdampers en ventilator. Temperatuur 0/+10°C, bij +32°C omgevingstemperatuur, klimaatklasse 3. Zijpanelen en bovenzijde uitwendig van roestvrijstaal AISI430, achterwand en bodemplaat uitwendig van gegalvaniseerd staal, inwendig van slagvast polystyreen. Dubbelwandig en geïsoleerd met 45 mm CFK vrije polyurethaanschuim met milieuvriendelijk cyclopentaan gasinjectie. De binnenzijde met ronde hoeken en naadloos ingeperste geleiders, voor eenvoudig schoonmaken. Glasdeur met geïntegreerde handgreep, slot en uitneembare magneetbandsluiting, de draairichting van de deur is omkeerbaar. IP65 waterbestendig bedieningspaneel met tiptoetsen en digitaal display met grote aanduidingen. Temperatuur alarm en storingssignalering met symbolen op de display. Aggregaat met automatische ontthooing en smeltwater verdamping door middel van de compressorwarmte. Luchtcirculatie met behulp van een ventilator, voor een gelijkmatige temperatuurverdeling. Koelmiddel R134a. 4 geplastificeerde roosters 600x400 mm. Geplaatst op 4 marine stelpoten met flens, 100 mm hoog.

Goedkeuring: \_\_\_\_\_

### Uitvoering

- Digitaal bedieningspaneel waarmee de interne temperatuur gemakkelijk en precies is in te stellen.
- De geleiders zijn ingeperst en één geheel met de zijwanden voor makkelijke reiniging.
- Geschikt voor een omgevingstemperatuur tot 32°C.
- Zeer stille werking.
- De gehele binnenzijde van de kast is van steevast wit thermoform polystyreen, rondom met afgeronde hoeken.
- Geen naden zodat vuilophoping voorkomen wordt.
- Eenvoudig koelsysteem gemakkelijk bereikbaar vanaf de achterzijde van de unit.
- Een ventilator zorgt voor een gelijkmatige temperatuur verdeling.
- Uitgevoerd met een plaatverdampers tegen de binnen achterwand en uitgevoerd met een speciale thermostaat om ijsvorming te voorkomen.
- Stekkerklare aansluiting op een 1 fase 220V, 60 herz aansluiting.
- Connectiviteitsklaar: real time data toegang tot gelinkte apparaten van op afstand (optionele accessoire nodig).

### Constructie

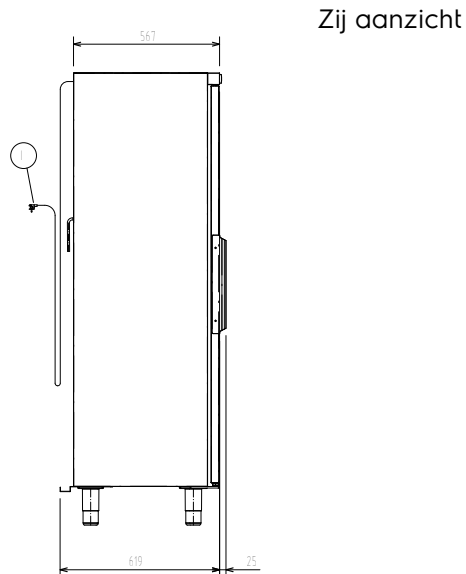
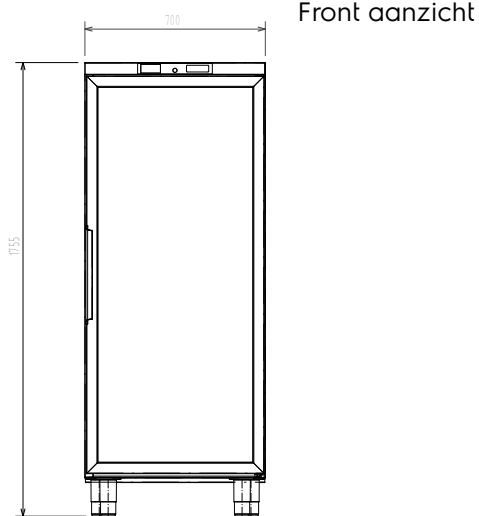
- CFC en HCFC vrij (ecologisch koelmiddel R134a, cyclopentaan gas in isolatie).
- Ontwikkeld en geproduceerd in een ISO 9001 en ISO 14001 gecertificeerde fabriek.
- Alle modellen in deze serie zijn afgewerkt met hoogwaardige materialen voor een hoge duurzaamheid.

### Meegeliverde accessoires

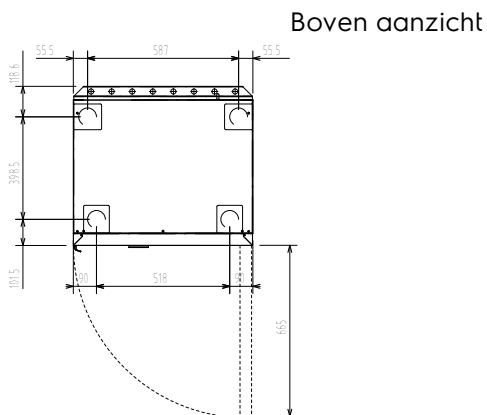
- 2 stuks 2 WIT GEPLASTIFICEERDE PNC 880292 ROOSTERS voor 400 liter koelkasten

### Optionele accessoires

- 2 WIT GEPLASTIFICEERDE ROOSTERS voor 400 liter koelkasten PNC 880292
- PVC CONTAINER MET GEPERFOREERDE INLEGBODEM voor 400 liter koelkasten PNC 881072



EI = Elektrische aansluiting



### Elektra

<b>Voltage</b>	730103 (R04PVG46)	220-230 V/1 ph/60 Hz
<b>Elektrisch max. vermogen</b>		0.18 kW
<b>Amperage</b>		1.6 Amps
<b>Stekker type</b>		CE-SCHUKO
<b>Energieverbruik, min, max</b>		0 - 4.31 kW/h

### Algemene gegevens

<b>Bruto Inhoud</b>	400 lt
<b>Netto Inhoud</b>	265 lt
<b>Aantal deuren</b>	1
<b>Draairichting deur</b>	Rechts draaiend
<b>Externe afmetingen, lengte</b>	700 mm
<b>Externe afmetingen, breedte</b>	620 mm
<b>Externe afmetingen, hoogte</b>	1755 mm
<b>Interne afmetingen, breedte</b>	610 mm
<b>Interne afmetingen, diepte</b>	435 mm
<b>Interne afmetingen, hoogte</b>	1450 mm
<b>Gewicht, netto</b>	85 kg
<b>Geluidsniveau</b>	55 dBA
<b>Aantal en type meegeleverde roosters</b>	4 - 600x400
<b>Extern materiaal</b>	Roestvrijstaal AISI430 - DIN 1.4016
<b>Intern materiaal</b>	Polystyreen
<b>Aantal ophangpunten en onderlinge afstand</b>	17; 60 mm
<b>Waterdichtheid index</b>	IPX1
<b>Binnenverlichting</b>	Neon

### Overige gegevens

<b>Controle type</b>	Digitaal
<b>Koelmiddel</b>	R134a
<b>GWP index</b>	1300
<b>Koelvermogen</b>	352 W
<b>Min% / Max% Interne luchtvochtigheid</b>	70%/85%
<b>Temperatuur, minimaal</b>	0 °C
<b>Temperatuur, maximaal</b>	10 °C
<b>Werking</b>	Geventileerd
<b>Ontdooi type</b>	Automatisch
<b>Isolatie</b>	45 mm (Cyclopentaan)
<b>Klimaat klasse</b>	3